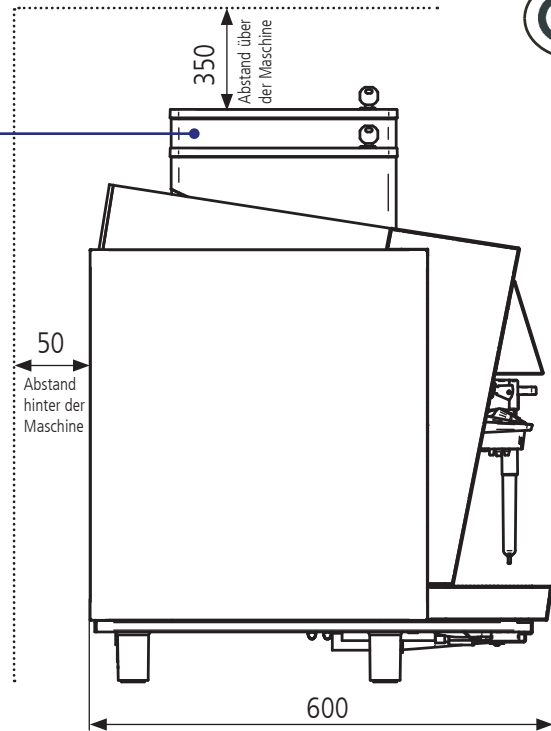
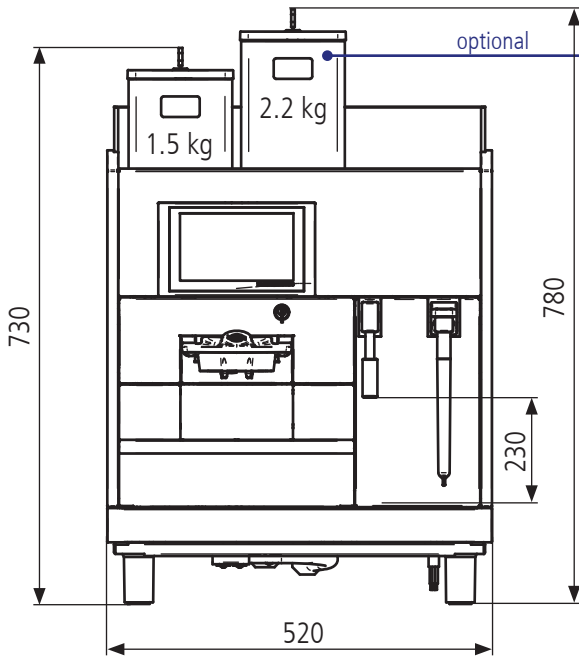


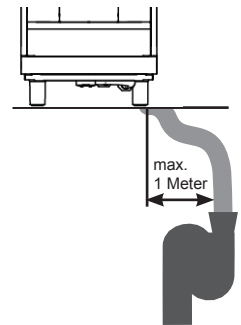
Datenblatt CTS



Kaffeevollautomat Black&White 3 CTS	
Anschluss	220-240 VAC 32 A 50/60 Hz 380-415 VAC 3x16 A 50/60 Hz
Leistung	6300-7500 W
Masse	520 x 600 x 730 (780) mm (B / T / H)
Kaffeeauslauf Höhe Standard	80-173 mm
Kaffeeauslauf Höhe mit POD	80-163 mm
Gewicht	78 kg

Abfluss

Der Abstand der Maschine zum Abfluss sollte nicht mehr als 1 Meter betragen. Es ist unbedingt zu beachten, dass kein Durchhängen der Abwasserleitung (Schlauch) entsteht. Es darf kein Gegendruck in der Wasserableitung vorhanden sein. Das Leitungsende darf nicht im Wasser liegen.

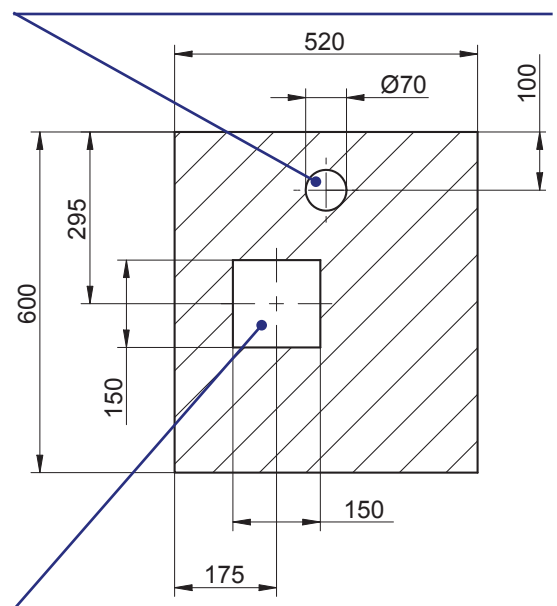


Wasseranschluss	3/8"
Wasserdruck	2-4 bar / 30-60 psi
Chlor	Kein
TDS	70-200 ppm
Gesamthärte	5-8 °dH (8-14 °fH)
pH	6.8 bis 7.4
Alkalinität	weniger als 100 ppm
Eisen	weniger als 0.25 ppm

Umwandlungstabelle Wasserhärte

Wasserhärte	DE	FR	EN	Ppm	Mval/l
1° dH	1.0	1.79	1.25	17.8	0.357
1° fH	0.56	1.0	0.7	10.0	0.2
1° e	0.8	1.43	1.0	14.3	0.86
1° ppm	0.056	0.1	0.07	1.0	0.02
1 mval/l	2.8	5.0	3.5	50.0	1.0

Lochdurchmesser 70 mm für Wassereingang und -ablauf. Auch für Netzkabel möglich.



Ausschnitt 150 x 150 mm für Satzabwurf. Spezieller Satzbehälter nötig.

Weitere Informationen zur Installation befinden sich im Technischen Handbuch.